

Modell LW 12

Die LW 12 ist eine kleine Wickelmaschine mit integriertem Schaltschrank, die auf einen Arbeitstisch gestellt wird. Durch die kleine Abmessung kann sie zwischen unterschiedlichen Arbeitsplätzen bewegt werden. Die Geschwindigkeit bzw. das Drehmoment der Maschinen kann sehr einfach durch die optional erhältlichen Riemenräder geändert werden. Übliche Anwendungsgebiete sind Wicklungen mit hohen Windungszahlen.

Die Hi-Tech Steuerung der LW 12 ist in allen Sprachen verfügbar. Die Programmerstellung erfolgt über einen 12" Farb-Touchscreen. Darüber hinaus verfügt die Maschine über eine USB-Schnittstelle für das Ein- und Auslesen von Programmen. Wickelprogramme können auch auf einem externen Computer mit beispielsweise Excel gelesen, erstellt und als CSV-Datei in die Steuerung übertragen werden. Eine Netzwerkverbindung ist ebenso möglich wie eine Ferndiagnose.

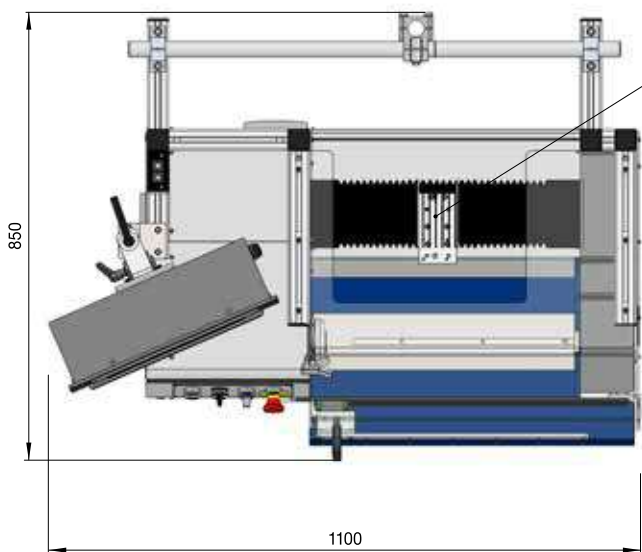
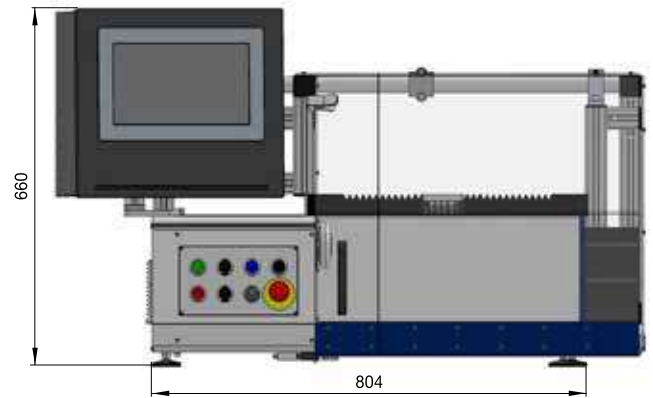
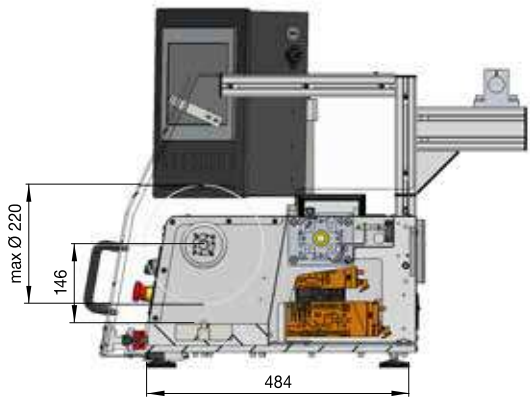
Selbstverständlich ist eine große Auswahl an Zubehör wie Drahtbremsen, Drahtführer usw. für diese Modelle erhältlich.

The LW 12 is a bench top machine with an integrated electrical box for all type of linear winding applications. By its given small dimension, it can be carried to different working places. Required speed and torque range can be changed by the optional available drive gears.

The hi-tech controller of the LW 12 is available in all languages. The programs can easily be created by a 12" colour touch screen. The machine has an USB connection for import or export of winding programs. Winding programs can also be read and created on an external computer by using for example Excel and transferred to the controller as a CSV file. A network connection is possible as well as remote diagnosis by our service staff.

A wide range of accessories like wire tensioners, wire guides etc. are available for this machine too.





Verlegebreite 330 mm
traverse length 330 mm



Optional Öffnen des Schutzschilds nach oben oder seitlich
Optional opening the safety shield upwards or sideways

Drahtbereich	0,05 - 1 mm
Verlegebreite	250 mm oder 350 mm
Umlaufdurchmesser	240 mm
max. Vorschub	99 mm
Antriebsmotore	2 Servos
Spindelmotor bürstenlos	750 w
Verlegemotor bürstenlos	200 W
Display	12" Touchscreen Android 15" Touchscreen Windows
PC-Anschluss	Ethernet
Programm runterladen	USB / Ethernet
Sprachen für Steuerung	alle Sprachen
Vorschubgenauigkeit	0,001 mm
Geschwindigkeitsüberwachung	Sicherheits-SPS
Maschinengewicht inkl. integriertem Schaltschrank	100 kg
Stromversorgung	1 Ph / 230 V / 16 A

wire range	0,05 - 1 mm
traverse length	250 mm or 350 mm
max. coil diameter	240 mm
max. pitch	99 mm
drive motors	2 servos
main motor brushless	750 w
traverse motor brushless	1200 W
display	12" touch screen android 15" touch screen windows
PC connection	ethernet
downloading program	USB / ethernet
software languages	all languages
accuracy of pitch	0,001 mm
speed monitoring	safety SPS
machine weight incl. integrated electrical cabinet	100 kg
supply voltages	1 Ph / 230 V / 16 A